

# CP-Z 2L Vestavěná čtečka

## ACS RFID čtečka EM-marine (125 kHz)

### Návod k obsluze

#### 1. PŘEHLED

CP-Z 2L Vestavěná čtečka se používá v EKV (systémy pro ovládání přístupu) k přenosu kódu získaného ze standardního tokenu (symbolu) EM-Marine prostřednictvím protokolů iButton nebo Wiegand-26.

Kryt zařízení je vyroben z robustního, protipožárního materiálu, tvarovaného podobně jako u kontaktních podložek pro klíče DALLAS. To umožňuje používat vestavěné čtečky CP-Z 2L připevněné k povrchu EKV nebo jako samostatné bez změn konstrukce a bez problémů při montáži.

Uživatelé mohou využívat následující výhody:

- Pohodlí spojené s bezdotykovou technologií;
- Pohodlí při otevírání bezkontaktních dveří, bez potřeby vytahovat klíče z peněženek nebo kapes;
- Rozsáhlý výběr tvarů a barev klíčů, možnost označení klíčů vlastním logem.

#### 2. MONTÁŽ A PŘIPOJENÍ

Čtečka je namontována na plochem povrchu v místě umožňujícím snadný přístup pomocí klíčenek Proximity.

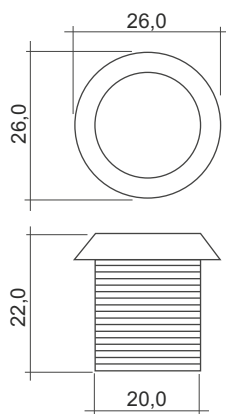
Pro připojení vestavěné čtečky CP-Z 2L proveďte následující operace:

- Označte a vyvrtejte otvor 20 mm; Vložte čtečku do otvoru a zajistěte ji na zadní straně pomocí montážní kruhové matice.
- Připojte vodiče ke čtečce podle obrázků 2 a 3. Pokud je zařízení správně napájeno, rozsvítí se červená LED.
- Proveďte izolaci všech spojů vodičů.

##### **Poznámka:**

Pro dosažení určené vzdálenosti linek (uvedené ve specifikacích) doporučujeme kabel UTP, například standardní CAT5e:

- Při připojování pomocí funkce iButton se jeden vodič kabelu UTP připojuje ke GND a druhý k D1.
- Při připojování pomocí funkce Wiegand-26 se první kroucená dvojlinka připojí ke GND a D0 a druhá ke GND a D1.



**Obrázek 1.** Rozměry zařízení.

bílá	D0
černá	GND
modrá	D1
červená	+12V
hnědá	
hnědá	

Obrázek 2. Účel použití vodičů.

**Poznámka:** Pro deaktivaci permanentní vizuální indikace odřízněte hnědý vodič.

**UPOZORNĚNÍ:** Použití napájecí baterie pro čtečku vyžaduje přidání rezistoru 100 Om do napájecího oddílu čtečky.

### 3. PROVOZ

Jakmile je zařízení připraveno, červená LED trvale svítí; to indikuje, že je zařízení správně napájeno.

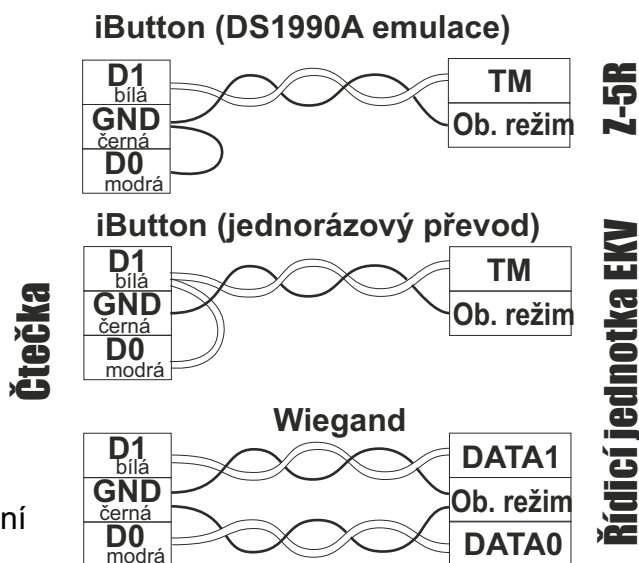
Po přiblížení klíčenky Proximity do provozní zóny zařízení se objeví příslušné výrobní číslo. Poté dojde k přenosu do kontroléru pomocí protokolu iButton (Dallas Touch Memory) nebo Wiegand-26 (v závislosti na zvoleném protokolu, viz Obrázek 3). Při načítání výrobního čísla klíčenky a převodu kódu do kontroléru bliká červená LED po dobu jedné sekundy.

### 4. SPECIFIKACE

Pracovní frekvence:	125 kHz.
Používaný protokol klíčenek:	EM-Marine.
Vzdálenost pro načítání:	2...6 cm.
Podporované protokoly:	iButton, Wiegand-26.
Max. délka linky od čtečky ke kontroléru:	
- V režimu DS1990:	15 m
- V režimu Wiegand:	100 m.
Indikace provozních režimů:	Červená LED.
Podsvícení (volitelné):	Červená LED.
Napájecí napětí:	12 V DC.
Spotřeba proudu v pohotovostním režimu:	do 30 mA.
Materiály ochranného krytu:	Polyamid
Rozměry, mm:	22x26.
Hmotnost:	80 g.

### 5. OBSAH BALENÍ

CP-Z 2L Vestavěná RFID čtečka:	1
Matice montážního kroužku:	1



Obrázek 3. Výběr přenosového protokolu.

## 6. PROVOZNÍ PODMÍNKY

Doporučená teplota vzduchu: -30...40°C.

Vlhkost: ≤ 80% při teplotě 25°C.

Pokud se provozní podmínky liší od výše popsanych podmínek, mohou se hodnoty specifikace zařízení odchylovat od zadaných hodnot.

Kontrolér nesmí být provozován v případě: srážek, přímého slunečního záření, písečného prostředí, prašného prostředí, kondenzace vody.

## 7. OMEZENÁ ZÁRUKA

Na zařízení se vztahuje omezená záruka s dobou trvání 24 měsíců od data prodeje.

Záruka je neplatná, pokud:

- Není dodržován tento Návod k obsluze;
- Má zařízení fyzické poškození;
- Má zařízení viditelné stopy po expozici vlhkosti a agresivním chemikáliím;
- Mají obvody zařízení viditelné stopy zásahu neoprávněných osob.

V rámci aktivní záruky výrobce opraví zařízení nebo vymění poškozené součásti ZDARMA, pokud je porucha způsobena výrobní vadou.

## 8. IRONLOGIC - KONTAKTY

### Centrála společnosti:

RF Enabled ID Limited

34 Ely Place, London, EC1N 6TD, UK

E-mail: [marketing@rfenabled.com](mailto:marketing@rfenabled.com)

### Vývoj a produkce:

AVS LLC

7, Bobruiskaya street, Petrohrad, 195009, Ruská federace

E-mail: [marketing@rfenabled.com](mailto:marketing@rfenabled.com)

Telefon: +78122411853; +78125421185

[www.ironlogic.ru](http://www.ironlogic.ru)

### Autorizovaný zástupce v Evropské unii:

SIA IRONLOGIC

79A, Slokas iela, LV-1007, Riga, Lotyšsko

E-mail: [info@ironlogic.lv](mailto:info@ironlogic.lv), [headstaff@ironlogic.lv](mailto:headstaff@ironlogic.lv)

Telefon: +37166181894; +37124422922

[www.ironlogic.me](http://www.ironlogic.me)



Symbol přeškrtnutého odpadního koše na kolečkách znamená, že produkt musí být zlikvidován v místě odděleného sběru odpadu. To platí také pro produkt a veškeré příslušenství označené tímto symbolem. Produkty označené tímto způsobem nesmějí být likvidovány společně s běžným domovním odpadem, ale musejí být převezeny do sběrného místa pro recyklaci elektrických a elektronických zařízení. Recyklace pomáhá snižovat spotřebu surovin a tím zajišťuje ochranu životního prostředí.

