

Matrix III EH

EM-Marine / HID ProxCard II 125 KHz RFID-Lesegerät mit Verbindung über iButton (1-Wire) / Wiegand-26-Protokoll Bedienungsanleitung

1. ALLGEMEINE INFORMATIONEN

Das **Matrix III EH-Lesegerät** wird in Zutrittskontrollsystemen (ZKS) verwendet. Das Lesegerät überträgt die Codes von EM-Marine oder HID ProxCard II Token (Karten oder Schlüsselanhänger), die an das Lesegerät gehalten werden, über die Protokolle iButton (Dallas Touch Memory) oder Wiegand-26 an das Steuergerät.

2. BETRIEB

Betrieb des Lesegeräts ohne externe Steuerung der Anzeige (d. h. Verbleib unter interner Steuerung der Anzeige):

1. Im Standby-Modus leuchtet die rote LED dauerhaft.
2. Bei Annäherung einer Karte erlischt die rote LED und die grüne LED blinkt einmal; gleichzeitig ertönt ein kurzer Signalton.
3. Während die Karte im Arbeitsbereich verbleibt, erfolgt keine LED-Anzeige.

Die externe Steuerung der Anzeige der LEDs und des Summers wird durch Kurzschließen der entsprechenden Klemmen mit der Masseklemme aktiviert. Die externe Steuerung der Anzeige für einen Modus kann gleichzeitig mit der internen Steuerung der Anzeige für einen anderen Modus erfolgen. Wenn zum Beispiel die externe Steuerung der LEDs aktiviert wurde, gehen die LEDs auf externe Steuerung über, während der Summer unter interner Steuerung verbleibt.

3. MONTAGE UND ANSCHLUSS

Gehen Sie zur Montage des Lesegeräts folgendermaßen vor:

- Zeichnen Sie die Befestigungslöcher an und bohren Sie (Abb. 2).
- Schließen Sie die Kabel des Lesegeräts wie in Tabelle 1 gezeigt an.
- Isolieren Sie alle Drahtverbindungen.
- Schalten Sie das Gerät ein (die rote LED leuchtet auf).
- Testen Sie den Betrieb des Lesegeräts, indem Sie es mit einem Token berühren.
- Montieren Sie das Lesegerät am gewünschten Ort und befestigen Sie es mit den Schrauben.
- Bringen Sie die dekorative Abdeckung an und befestigen Sie sie mit einer Schraube.

Hinweis 1: Lassen Sie zwischen zwei Lesegeräten mindestens 10 cm Abstand.

Hinweis 2: Damit der angegebene Abstand zum Steuergerät erreicht werden kann, muss ein UTP-Kabel (z. B. ein CAT5e-kompatibles Kabel) wie folgt verwendet werden:

- Bei Verwendung des Protokolls iButton wird ein Draht des verdrehten Leitungspaares an der GND- und der andere an der DATA0-Klemme angeschlossen.
- Bei Verwendung des Protokolls Wiegand 26 wird das erste verdrehte Leitungspaar mit GND und DATA0 verbunden und das zweite mit GND und DATA1 (siehe Abb. 1).

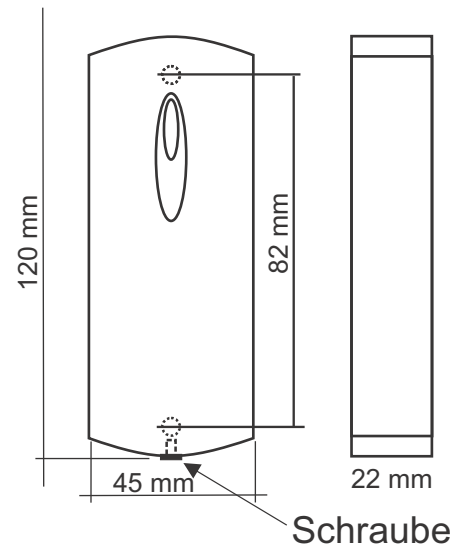
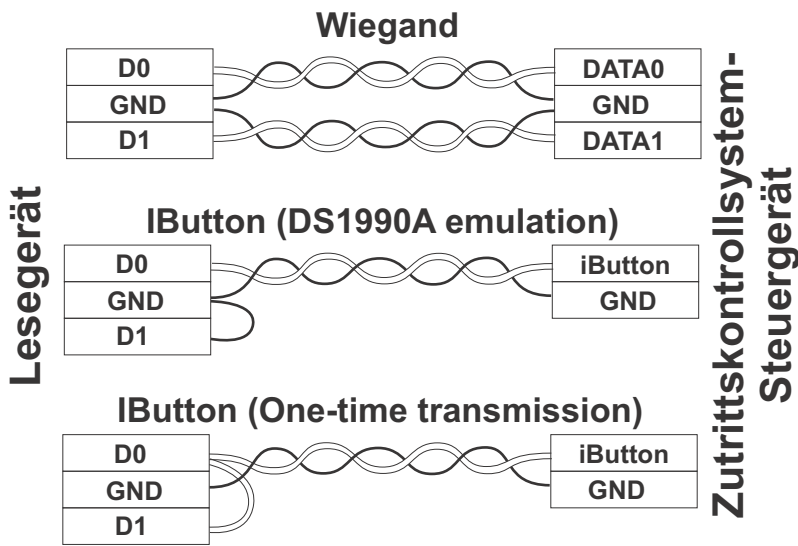


Abbildung 1. Wahl des Übertragungsprotokolls.

Abbildung 2. Geräteabmessungen.

Tabelle 1. Steuergerät-Anschlüsse

Wire Colour	Wire Designation
Red	+12V
Black	Common (-)
White	DATA0
Brown	DATA1
Green	External control for the green LED
Yellow	External control for the red LED
Blue	External control for the buzzer

4. TECHNISCHE DATEN

- Arbeitsfrequenz: 125 kHz
- Unterstützte Token-Typen:EM-Marine, HID ProxCard II
- Leseabstand:2–10 cm
- Ausgangsschnittstelle:Wiegand-26, iButton (Dallas Touch Memory)
- Leitungslänge beim Protokoll iButton:bis zu 15 m
- Leitungslänge beim Protokoll Wiegand-26:bis zu 100 m
- Versorgungsspannung: 12 V DC
- Stromverbrauch:max. 35 mA
- Statusanzeige:optisch: LED, akustisch: Summer
- Externe Steuerung der Statusanzeige:für akustische und optische Anzeige
- Werkstoffe des Gehäuses:ABS-Kunststoff
- Abmessungen:120 x 45 x 22 mm

5. BETRIEBSBEDINGUNGEN

Umgebungstemperatur: -30 bis 40 °C

Feuchtigkeit: ≤ 98 % bei 25 °C

Wenn der Betrieb unter nicht empfohlenen Bedingungen erfolgt, können die Geräteparameter von den angegebenen Werten abweichen.

6. VERPACKUNGSGEHALT

- **MATRIX III EH** Lesegerät:1
- Schraube:1
- Schrauben 3,5x40:2
- Wanddübel:2

7. EINGESCHRÄNKTE GEWÄHRLEISTUNG

Für dieses Gerät gilt eine eingeschränkte Gewährleistung von 24 Monaten.

Die Gewährleistung erlischt, wenn:

- die Richtlinien dieses Handbuchs nicht eingehalten werden
- das Gerät physisch beschädigt wurde
- das Gerät sichtbare Spuren von Feuchtigkeit bzw. aggressiven Chemikalien aufweist
- die Stromkreise des Geräts sichtbare Spuren von Eingriffen Unbefugter aufweisen

Im Rahmen dieser Gewährleistung repariert der Hersteller das Gerät oder ersetzt beschädigte Teile nach Erfordernis kostenlos, wenn der Fehler auf einen Herstellermangel zurückzuführen ist.

8. KONTAKTE VON IRONLOGIC

Zentrale:

RF Enabled ID Limited
34 Ely Place, London, EC1N 6TD, UK
E-Mail: marketing@rfenabled.com

Entwicklung und Produktion:

AVS LLC
7, Bobruiskaja Straße, Sankt Petersburg, 195009, Russische Föderation
E-Mail: marketing@rfenabled.com
Telefon: +78122411853; +78125421185
www.ironlogic.ru

Bevollmächtigter Vertreter in der Europäischen Union:

SIA IRONLOGIC
79A, Slokas iela, LV-1007, Riga, Lettland
E-Mail: info@ironlogic.lv, headstaff@ironlogic.lv
Telefon: +37166181894; +37124422922
www.ironlogic.me



Das Symbol der durchgestrichenen Mülltonne auf Rädern bedeutet, dass das Produkt getrennt entsorgt werden muss. Dies gilt auch für das Produkt und Zubehör, das mit diesem Symbol markiert ist. Derart markierte Produkte dürfen nicht mit dem normalen Haushaltsabfall entsorgt werden, sondern müssen zu einer Sammelstelle gebracht werden, damit elektrische oder elektronische Teile recycelt werden. Recycling hilft bei der Reduktion der Rohstoffnutzung und schützt damit die Umwelt.

