

# Matrix III EH

## EM-Marine / HID ProxCard II 125KHz RFID-leser med tilkoping via iButton- (1-Wire) / Wiegand-26-protokoller Bruksanvisning

### 1. GENERELL INFORMASJON

**Matrix III EH-leseren** brukes i tilgangskontrollsystemer (ACS). Leseren overfører kodene for EM-Marine- eller HID ProxCard II-brikkene (kort eller nøkkelbrikker) til styreenheten, via iButton- (Dallas Touch Memory) eller Wiegand-26-protokollene.

### 2. BRUK

Bruk av leseren uten å aktivere ekstern indikasjonsskontroll (dvs. at den holdes under intern indikasjonsskontroll):

1. I standby-modus lyser den røde LED-lampen fast.
2. Når kortet føres mot leseren, slukker den røde LED-lampen, den grønne LED-lampen blinker en gang og det avgis et kort pipesignal.
3. Når kortet er innenfor funksjonssonen, gis ingen LED-indikasjon.

Den eksterne indikasjonsskontrollen for LED-lampene og ringeklokken initieres ved å koble de aktuelle terminalene til felles jording. Den eksterne indikasjonsskontrollen for én modus kan brukes med en intern indikasjonsskontroll for en annen; hvis det for eksempel aktiveres et eksternt indikasjonssignal for LED-lamper, kommer LED-lampene under ekstern kontroll, mens ringeklokken forblir under intern kontroll.

### 3. MONTERING OG TILKOPLING

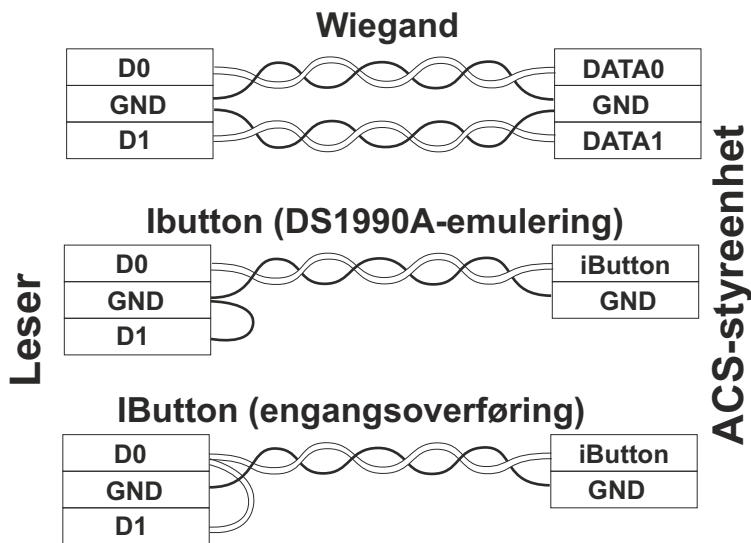
Gjør følgende for å montere leseren:

- Merk ut og bor monteringshullene iht. Fig. 2;
- Kople lederledningene iht. Tabell 1;
- Isoler alle ledningskoplinger;
- Slå på enheten (den røde LED-lampen vil lyse);
- Test leserfunksjonen ved å berøre den med en brikke;
- Monter leseren på ønsket sted, og fest den med skruer;
- Sett på pyntedekselet, og fest det med en skrue.

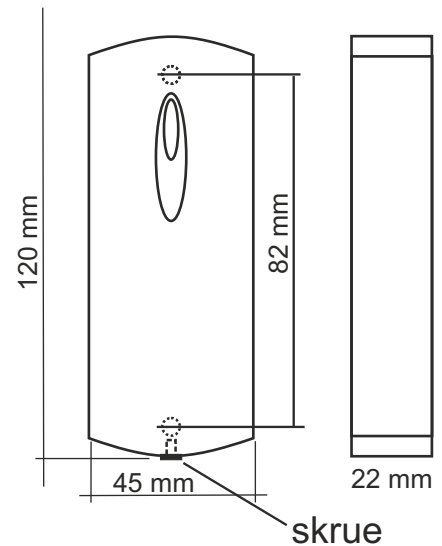
Merknad 1: La det være 10 cm eller mer mellom to lesere.

Merknad 2: For å oppnå den angitte avstanden fra styreenheten, må du bruke en UTP-kabel (f.eks. CAT5e-kompatibel) som følger:

- Når du bruker iButton-protokollen, må du koble en ledning i den tvunnede parkabelen til GND og en annen til DATA0-terminalen.
- Når du bruker Wiegand 26-protokollen, kople du den første ledningen i den tvunnede parkabelen mellom GND og DATA0, og den andre mellom GND og DATA1, som vist i Fig. 1.



Figur 1. Valg av overføringsprotokoll.



Figur 2. Enhetsdimensjoner.

Tabell 1. Styreenhetens tilkoplinger.

Farge på ledning	Ledningsbetegnelse
Rød	+12V
Svart	Felles (-)
Hvit	DATA0
Brun	DATA1
Grønn	Ekstern styring for den grønne LED-lampen
Gul	Ekstern styring for den røde LED-lampen
Blå	Ekstern kontroll for ringeklokken

#### 4. SPESIFIKASJONER

- Arbeidsfrekvens: .....125 kHz;
- Brukte brikketyper: .....EM-Marine, HID ProxCard II;
- Leseavstand: .....2...10 cm;
- Utgangsgrensesnitt: .....Wiegand-26, iButton (Dallas Touch Memory);
- Linjeavstand via iButton-protokoll: .....opptil 15 m;
- Linjeavstand via Wiegand-26-protokoll: .....opptil 100 m;
- Inngangsspenning: .....12 V DC;
- Matestrøm: .....max. 35 mA;
- Statusindikasjon: .....visuell LED-lampe, ringeklokke;
- Ekstern statusindikasjonskontroll: .....for akustisk og visuell indikasjon;
- Dekselmateriale: .....ABS-plast;
- Dimensjoner: .....120 × 45 × 22 mm.

## 5. BRUKSFORHOLD

Temperatur: -30 – 40 °C.

Luftfuktighet: ≤ 98 % ved 25 °C.

Ved bruk under ikke-anbefalte forhold kan enhetsspesifikasjonene avvike fra de spesifiserte verdiene.

## 6. INNHOLD I PAKKEN

- MATRIX III EH-leser: .....1
- Skruer: .....1
- Skruer 3,5×40: .....2
- Veggplugg: .....2

## 7. BEGRENSET GARANTI.

Enheten er omfattet av en begrenset garanti i 24 måneder.

Garantien gjelder ikke hvis:

- retningslinjene i denne bruksanvisningen ikke er fulgt;
- enheten har blitt fysisk skadet;
- enheten har synlige tegn til å ha vært utsatt for fukt og/eller sterke kjemikalier;
- enhetens kretskort har tydelige tegn til å ha blitt tuklet med av uautoriserte personer.

Under denne garantien vil produsenten reparere enheten eller erstatte ødelagte deler ved behov, kostnadsfritt, hvis feilen skyldes produksjonsfeil.

## 8. IRONLOGIC KONTAKTINFORMASJON

### Hovedkontor:

RF Enabled ID Limited  
34 Ely Place, London, EC1N 6TD, Storbritannia  
E-post: [marketing@rfenabled.com](mailto:marketing@rfenabled.com)

### Utvikling og produksjon:

AVS LLC  
7, Bobruiskaya, St. Petersburg, 195009, Russland  
E-post: [marketing@rfenabled.com](mailto:marketing@rfenabled.com)  
Telefon: +78122411853; +78125421185  
[www.ironlogic.ru](http://www.ironlogic.ru)

### Autorisert representant i EU:

SIA IRONLOGIC  
79A, Slokas iela, LV-1007, Riga, Latvia  
E-post: [info@ironlogic.lv](mailto:info@ironlogic.lv), [headstaff@ironlogic.lv](mailto:headstaff@ironlogic.lv)  
Telefon: +37166181894; +37124422922  
[www.ironlogic.me](http://www.ironlogic.me)



Symbolet med et kryss over en søppelkasse på hjul betyr at produktet må kastes på et eget returpunkt. Dette gjelder også for produktet og alt tilbehør som er markert med dette symbolet. Produkter som er merket på denne måten skal ikke kastes som vanlig husholdningsavfall, men skal tas med til et returpunkt for gjenvinning av elektrisk og elektronisk utstyr. Gjenvinning bidrar til å redusere forbruket av råmaterialer, slik at miljøet beskyttes.

